

DESIGNAÇÃO e LOCAL DE UTILIZAÇÃO

Parede em alvenaria simples de Bloco Isolsónico® Leca® com reboco e acabamento liso.

Parede interior de meiação.

CONSTITUINTES

ALVENARIA: Bloco Térmico®Leca®

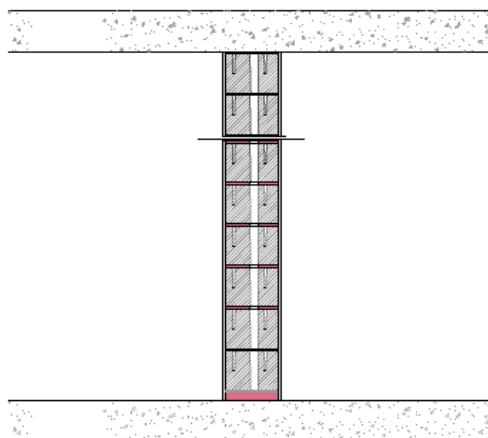
REVESTIMENTO:

weber.rev ip

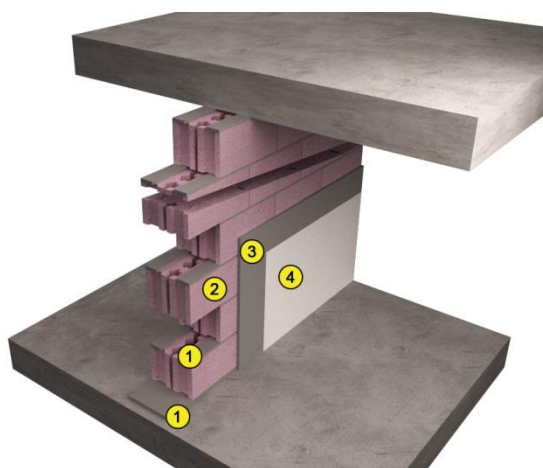
weber.rev liso

ARGAMASSA DE ASSENTAMENTO: weber.tec AM5

REPRESENTAÇÃO 2D



REPRESENTAÇÃO 3D



LEGENDA

1. weber. tec AM5
2. Bloco Isolsónico® Leca®
3. weber.rev ip
4. weber.rev liso

CARACTERÍSTICAS TÉCNICAS

Massa da parede (kg/m^2): aprox. 320

Índice de redução sonora R_w (dB): ≥ 51 (aplicando modelo de cálculo Weber/FEUP, sem considerar os revestimentos)

DOCUMENTOS COMPLEMENTARES

Ficha Técnica **Bloco Isolsónico® Leca®**

Ficha Técnica **weber.tec AM5**

Ficha Técnica **weber.rev ip**

Ficha Técnica **weber.rev liso**

Consultar as Fichas Técnicas em weber.com.pt